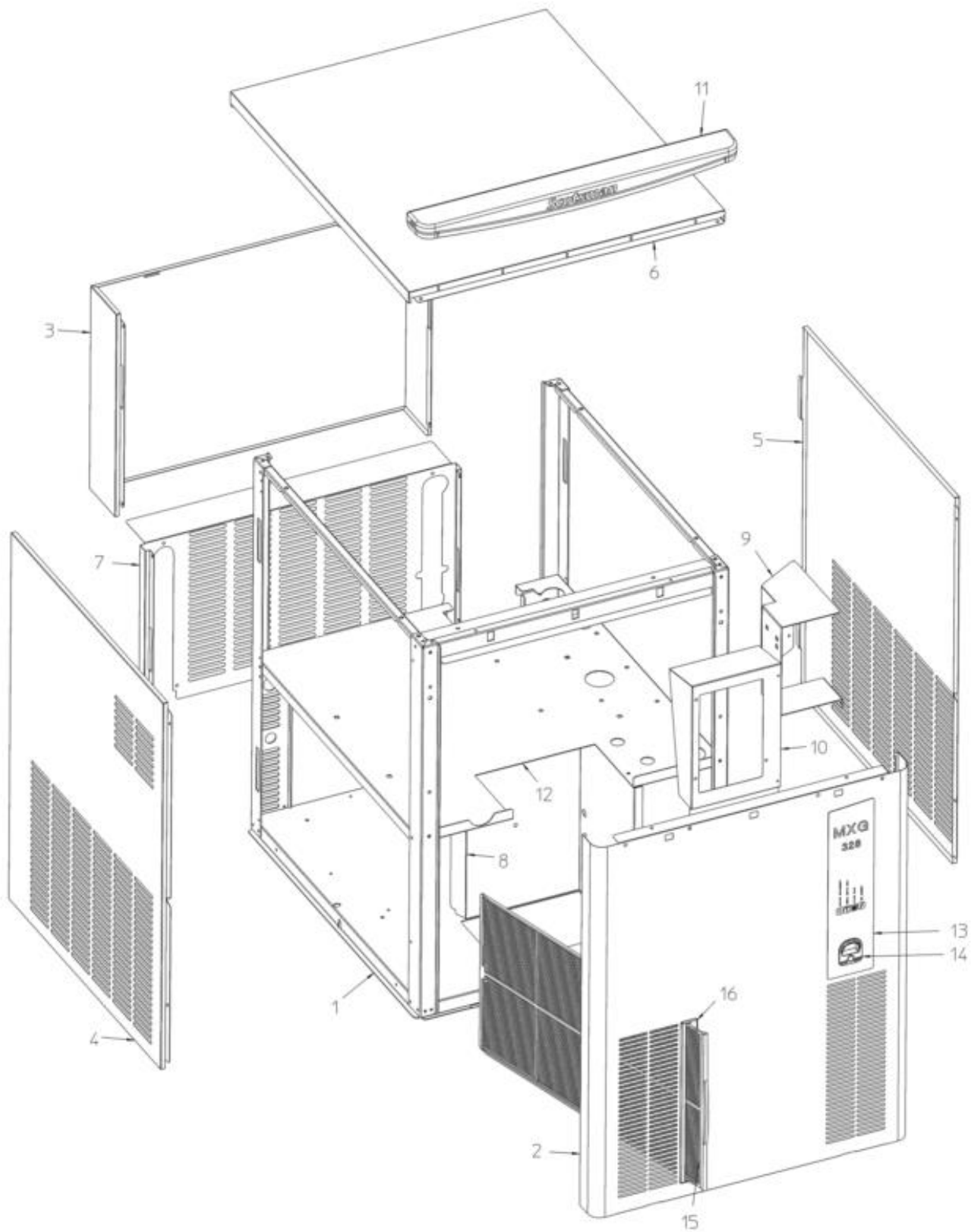
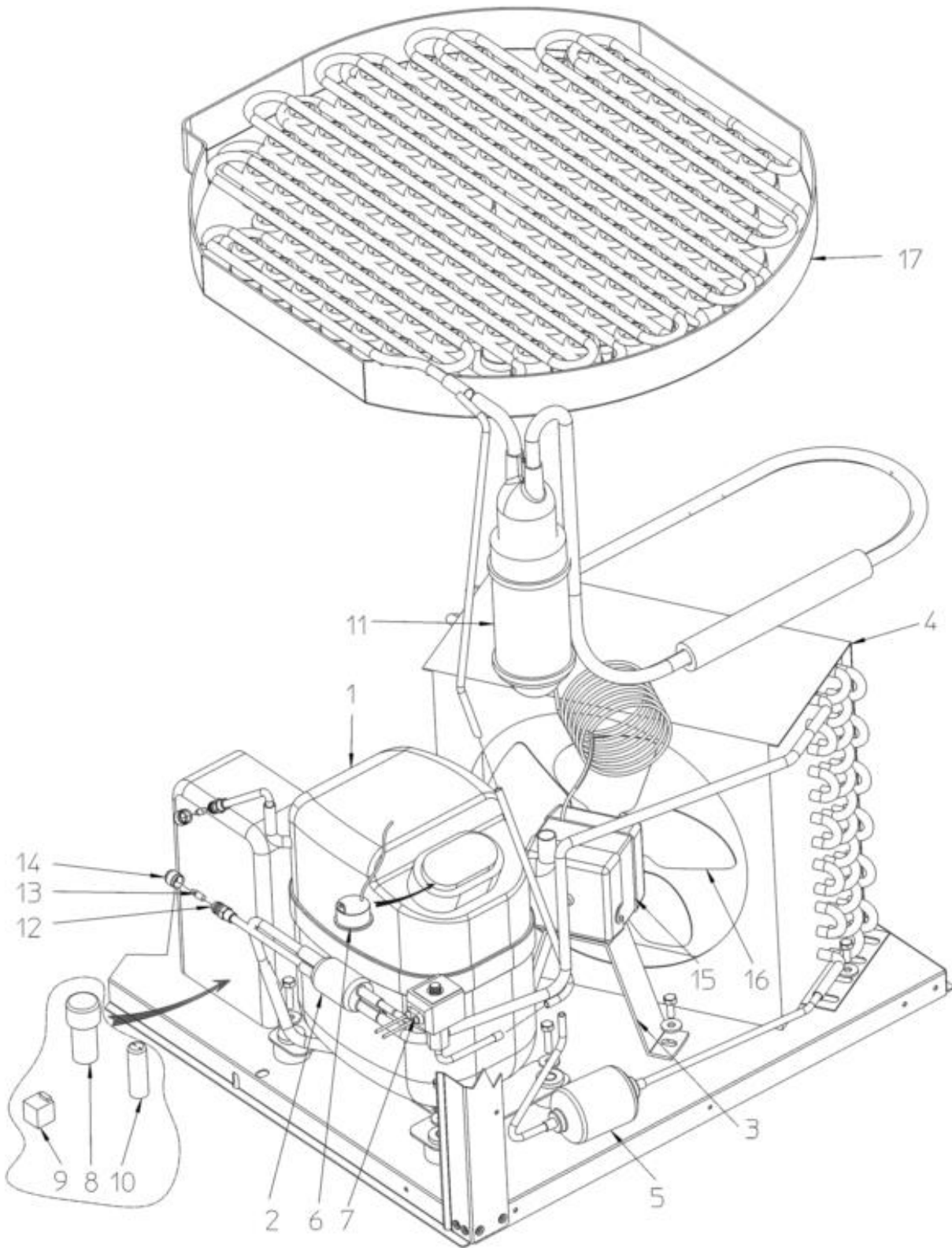


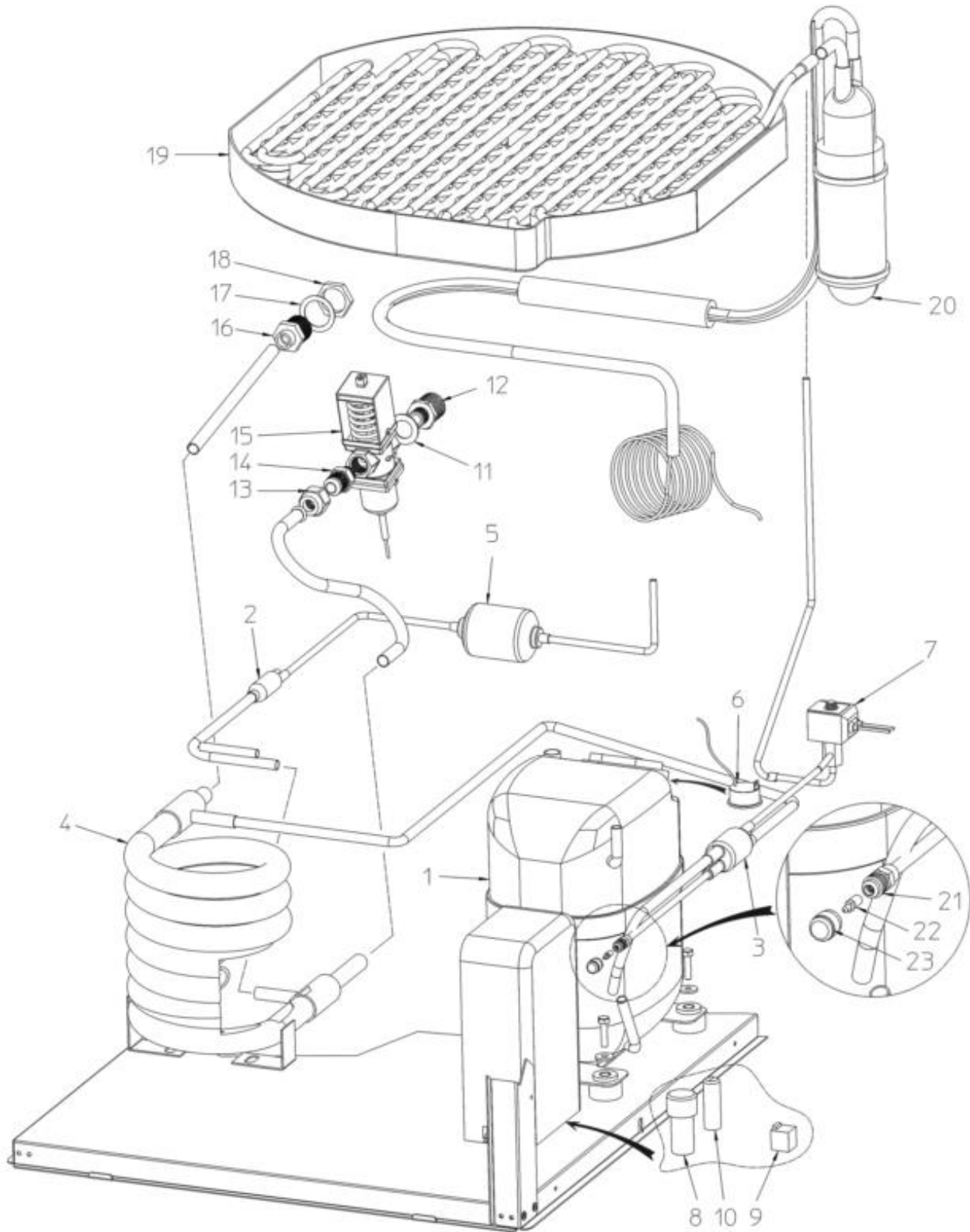
- 
- 1 ENS. CAROSSERIE
  - 2 CIRCUIT FRIGORIFIQUE REFROID. A AIR
  - 3 CIRCUIT FRIGORIFIQUE REFROID. A EAU
  - 4 CIRCUIT HYDRAULIQUE
  - 5 ENS. CARTE ELECTRONIQUE ET DETECTEURS



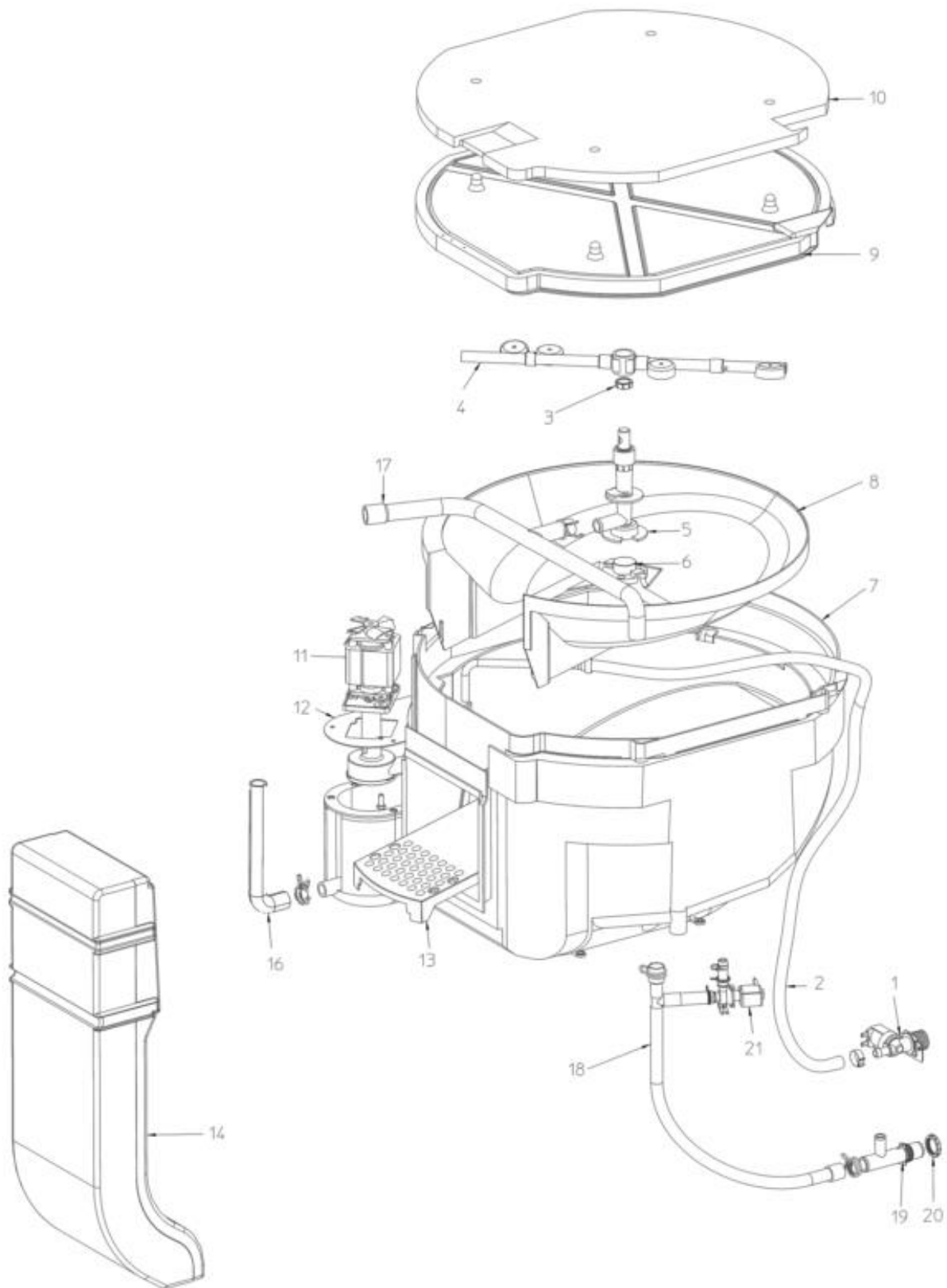
Pos	Réf.	Description
0001	791162 00R	ENS CHASSIS
0002	722835 00	PANNEAU AVANT
0003	722833 00	PANNEAU ARRIERE
0004	722815 00	PANNEAU GAUCHE
0005	722814 00	PANNEAU DROITE
0006	722847 00	ENS. PANNEAU DESSUS
0007	722837 00	PANNEAU ARRIERE
0008	705277 00	PANNEAU
0009	705268 00	BOITER ELECTRIQUE
0010	724545 00	BOITER
0011	661142 00	FRONTAL EN PLASTIQUE
0012	702802 00	SUPPORT EVAPORATEUR
0013	651513 02	ETIQUETTE
0014	620487 00	INTERRUPTEUR VOYANT
0014	661121 01	CARTER PROTECTION INTERRUPTEUR
0015	661144 00	FILTRE A AIR
0016	661143 00	SIEGE FILTRE A AIR



Pos	Réf.	Description
0001	670099 05	ENSAMBLE COMPRESSEUR - 230/50/1
0002	630137 02	FILTRE MECANIQUE
0003	620419 65	SUPPORT MOTOVENTILATEUR
0004	620434 00	CONDENSEUR A AIR
0005	670006 01	FILTRE DESHYDRATEUR
0006	620058 57	PROTECTEUR - 230/50/1
0007	620306 46	CORPS VANNE GAZ CHAUD
0007	620306 48	BOBINE VANNE GAZ CHAUD - 230/50-60
0008	620167 54	CAPACITÉ - 35 MFD/450V
0009	620057 47	RELAIS DE DEMARRAGE - 230/50
0010	620167 00	CAPACITÉ DE DEMARRAGE 88-108MFD/330V
0011	784816 03R	ENS. ASPIRATION/ACCUMULATEUR
0012	650109 00	CORP DE VANNE
0013	670012 00	PISTON
0014	650106 00	CAPUCHON DE VANNE
0015	620419 04	MOTEUR VENTILATEUR - 230/50-60
0016	620419 34	HELICE - 50HZ
0017	784435 06	EVAPORATOR "M"

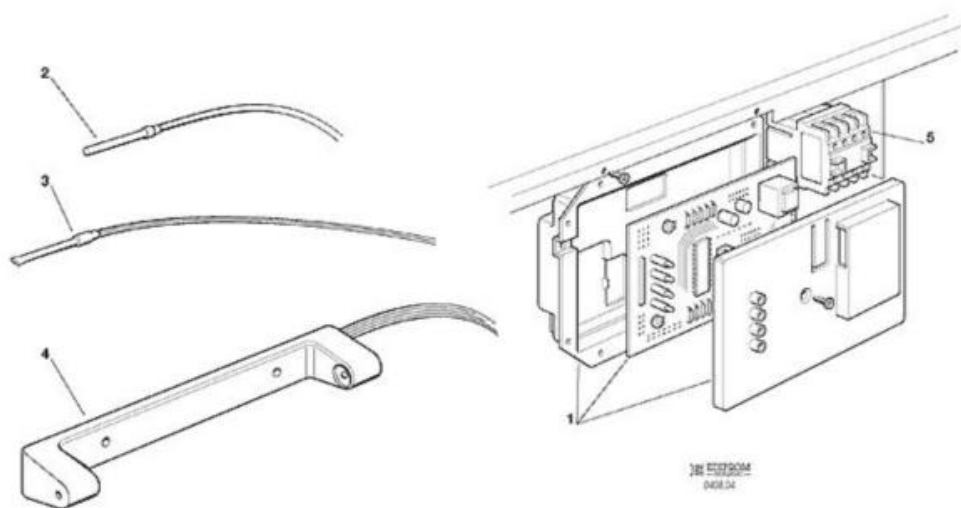


Pos	Réf.	Description
0001	670099 05	ENSAMBLE COMPRESSEUR - 230/50/1
0002	630020 02	MECHANICAL FILTER
0003	630137 02	FILTRE MECANIQUE
0004	620495 00	CONDENSEUR A EAU
0005	670006 01	FILTRE DESHYDRATEUR
0006	620058 57	PROTECTEUR - 230/50/1
0007	620306 46	CORPS VANNE GAZ CHAUD
0007	620306 48	BOBINE VANNE GAZ CHAUD - 230/50-60
0008	620167 54	CAPACITÉ - 35 MFD/450V
0009	620057 47	RELAIS DE DEMARRAGE - 230/50
0010	620167 00	CAPACITÉ DE DEMARRAGE 88-108MFD/330V
0011	400031 01	RONDELLE
0012	733204 00	RACCORD ARRIVÉE D'EAU
0013	400085 00	ECROU
0014	733208 02	RACCORD SORTIE EAU
0015	620111 00	VANNE A EAU PRESSOSTATIQUE
0016	733205 04	WATER INLET FITTING
0017	400052 00	RONDELLE
0018	400053 00	ECROU
0019	784435 06	EVAPORATOR "M"
0020	784816 03R	ENS. ASPIRATION/ACCUMULATEUR
0021	650109 00	CORP DE VANNE
0022	670012 00	PISTON
0023	650106 00	CAPUCHON DE VANNE





Pos	Réf.	Description
0001	650105 54	VANNE ARRIVÉE D'EAU - 230/50 - 60
0002	281900 01	TUYAU EN PLASTIQUE-POUR METRE
0003	440013 06	RONDELLE
0004	793127 03	RAMPE PULVARISATION EAU
0005	660475 00	AXE PALIER DE RAMPE
0006	660483 00	BRIDE AXE PALIER DE RAMPE
0007	784344 00R	ENCEINTE ÉVAPORATEUR
0008	660487 00	PLAQUE DE FOND ET CHUTE
0009	660491 00	COUVERCLE ÉVAPORATEUR
0010	650538 00	ISOLATION
0011	620430 00	ENSAMBLE POMPE - 230/50
0012	723132 05	PUMP BRACKET
0013	660488 00	PLAQUE CHUTE DEMONTABLE
0014	660135 00	GOULOTTE
0016	610148 10	TUYAU ÉVACUATION EAU
0017	610188 00	TUYAU EN PLASTIQUE
0018	610236 00	TUYAU EVACUATION
0019	660224 02	RACCORD SORTIE EAU
0020	660535 00	COLLIER DE SERRAGE EN PLASTIQUE
0021	620460 00	VANNE VIDANGE EAU



Pos	Réf.	Description
0001	620462 11	CARTE ELECTRONIQUE – 230V
0002	620519 01	SONDE EVAPORATEUR
0003	620519 04	SONDE CONDENSEUR
0004	650674 07	ENS. DETECTEUR NIVEAU GLACE
0005	0	Not Present